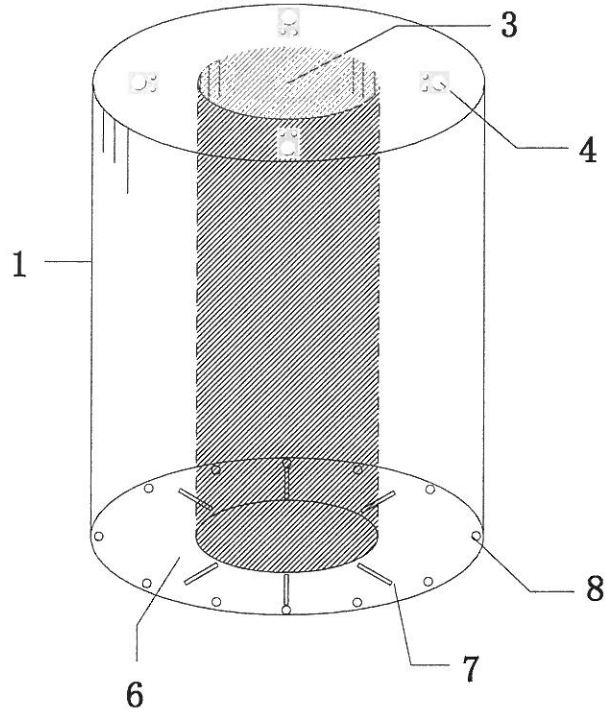
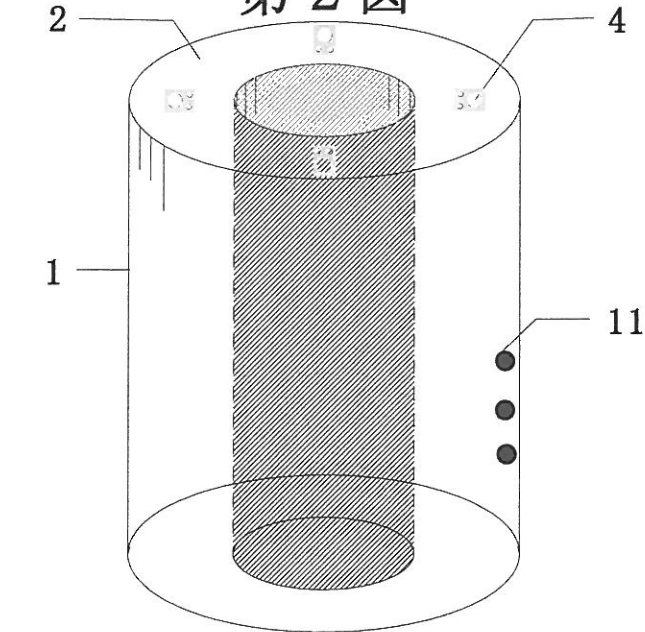


杭キャップ説明図

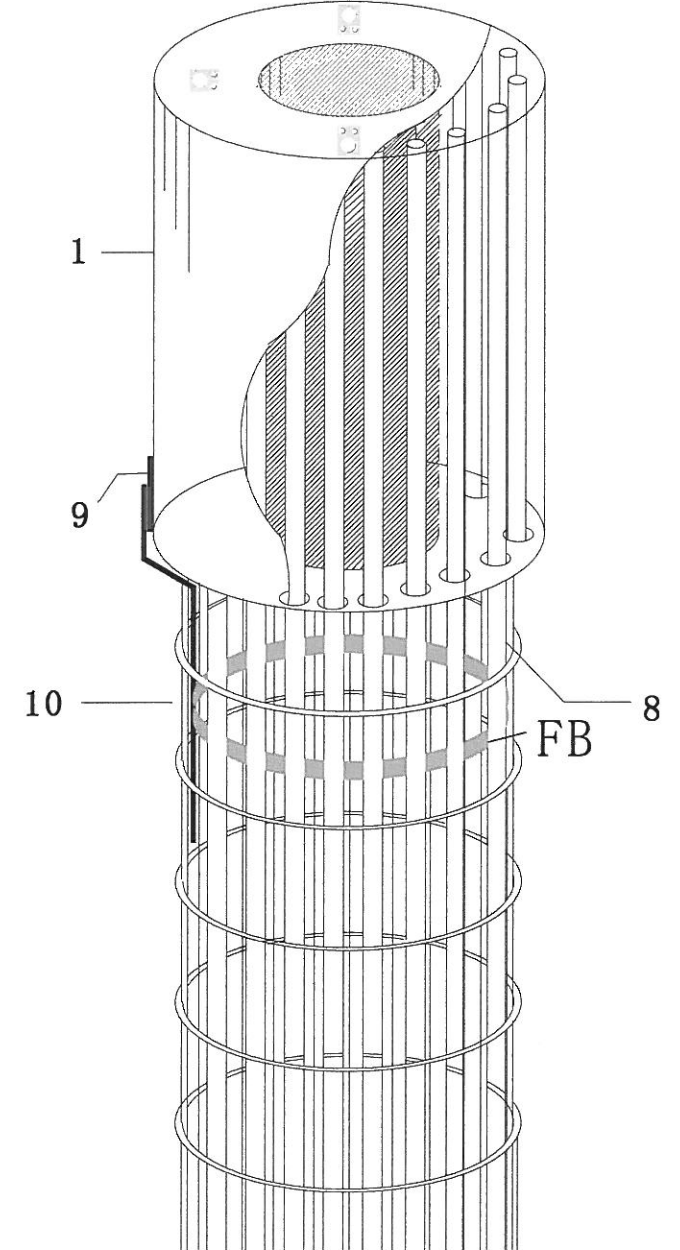
第1図



第2図



第3図



- 1 キャップ外筒管
- 2 上板
- 3 キャップ内頭管
- 4 空気孔(ゴム弁 止)
- 5 切断予定面
- 6 底板
- 7 スリット
- 8 杭主筋
- 9 溶接金物(4ヶ所)
- 10 浮き上がり止(4ヶ所)
- 11 水抜き孔(3~4ヶ所)

